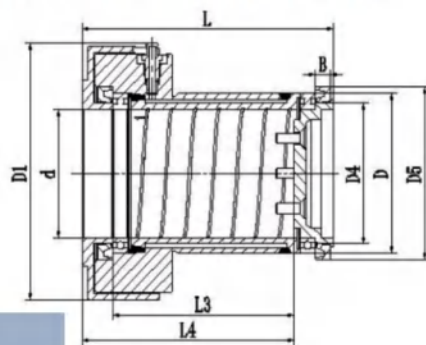


R-VQSCHGZ型高速轴联接液压安全联轴器



- 结构紧凑，质量小，径向尺寸小，转动惯量小，便于与其他传动件联接
- 不受金属疲劳强度的影响，可较长时间保证限制传动所预定的扭矩
- 通过控制注入压力油的压力，在较大范围内调整所传递的转矩，
- 可较敏感地起到过载安全保护作用。
- 传动平衡，可缓冲、减振，适用于正反转工况条件
- 更换易损件（剪切管）较方便，缩短辅助工时，维护方便，成本较低。



技术参数

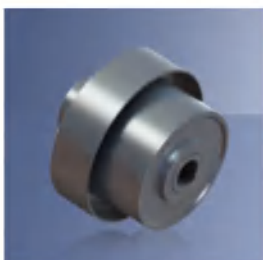
型号	滑动转矩 $T_e/kN \cdot m$	d	D	D ₁	D ₄	D ₅	L	L ₃	L ₄	B	转动惯量 $I/kg \cdot m^2$	质量 m/kg
R-VQSCHG1	2~4	60	75	140	70	90	137	106	128	8	0.014	5.4
R-VQSCHG2	3.55~7.1	70	90	152	80	100	150	115.5	140.5		0.022	6.9
R-VQSCHG3	4.5~9	80	100	162	90	110	166	131.5	156.6		0.031	8.3
R-VQSCHG4	5.6~11.2	90	110	173	100	125	184	145	170		0.042	9.9
R-VQSCHG5	9~18	100	125	186	110	140	206	156	191		0.065	12.9
R-VQSCHG6	11.2~22.4	110	140	200	120	150	208	167	193	12	0.093	15.7
R-VQSCHG7	14~28	120	150	209	130	160	237	189	221		0.121	18.3
R-VQSCHG8	18~35.5	130	160	219	140	170	250	201	234	13	0.149	20.3
R-VQSCHG9	22.4~45	140	170	229	150	180	261	212	245		0.185	22.7
R-VQSCHG10	25~50	150	180	239	160	190	275	222	257	15	0.230	25.6
R-VQSCHG11	40~80	160	200	252	170	200	300	247	282		0.341	32.7
R-VQSCHG12	45~90	170	210	262	180	215					0.395	34.6
R-VQSCHG13	56~112	180	225	275	190	225					0.500	38.7
R-VQSCHG14	71~140	190	240	288	200	250	350	297	332		0.723	50.3
R-VQSCHG15	80~160	200	250	298	220					0.833	53.6	
R-VQSCHG16	100~200	220	270	320	240	270	1.070	59.4				

注：表中的滑动转矩是当环境温度为0℃以上时的值，若环境温度低于0℃时，滑动转矩一般降低1.5%。



R-VQSCSB钢球式安全联轴器

- 起动性能好，可将电动机的负载启动变成空载启动，实现工作机的软启动；
- 传递的扭矩可调节，容易实现过载保护功能；
- 除起动、制动阶段外，主、从动端两部分无转速差，无摩擦损耗，传动效率高。
- 可以在一定范围内补偿被联接两轴偏移，有少量缓冲、减震作用；
- 节省电能和设备费用，工作可靠，性能稳定，装拆维修方便。



R-VQSCSBZ带制动轮钢球式安全联轴器

- 起动性能好，可将电动机的负载启动变成空载启动，实现工作机的软启动；
- 传递的扭矩可调节，容易实现过载保护功能；
- 除起动、制动阶段外，主、从动端两部分无转速差，无摩擦损耗，传动效率高。
- 可以在一定范围内补偿被联接两轴偏移，有少量缓冲、减震作用；
- 节省电能和设备费用，工作可靠，性能稳定，装拆维修方便。
- 适用于需制动的场合