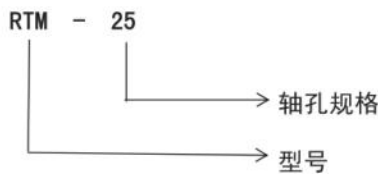


套筒式联轴器

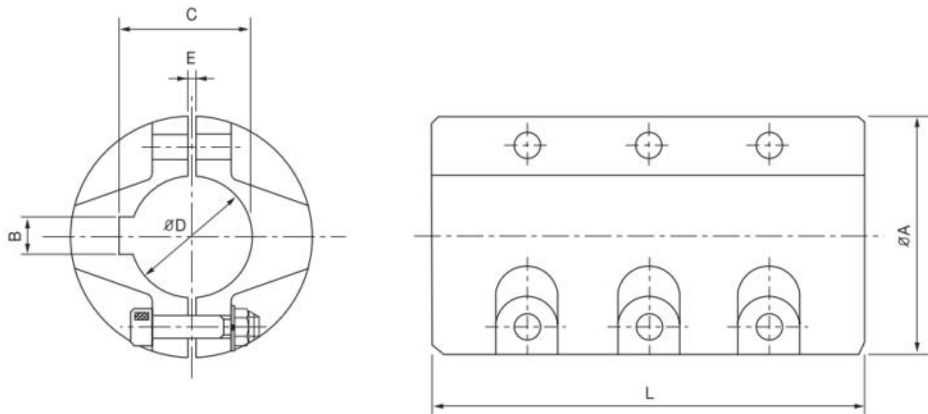


- 套筒式联轴器被设计成分开的结构, 因此, 它易于组装, 拆卸和脱离
- 系统是固定的, 因此没有后座力
- 由于优化过的系统, 它能传递更多的扭矩。比其它种类联轴器要好的多
- 基本结构: 被设计成将键插入夹具中
- 联轴器的孔径从25至120. 每种尺寸都按ISO标准化
- 套筒式联轴器广泛应用于起重机、运输搅拌机、水闸、钢铁厂和较长的轴上

选型说明



技术参数表



规格	孔径 $\phi D(H8)$	A	L	键槽			E	螺栓	扭矩 (Nm)	重量 (kg)
				B(js9)	C	键(b×h)				
RTM25	$\phi 25H8$	$\phi 50$	88	7	28	7×7	1.6	4-M6×30L	220	1
RTM30	$\phi 30H8$	$\phi 60$	105	7	33	7×7	1.6	4-M6×30L	300	1.5
RTM35	$\phi 35H8$	$\phi 70$	120	10	38.5	10×8	1.6	4-M8×35L	400	2.5
RTM40	$\phi 40H8$	$\phi 80$	140	10	43.5	10×8	1.6	6-M10×40L	550	3.9
RTM45	$\phi 45H8$	$\phi 90$	160	12	48.5	12×8	1.6	6-M10×45L	700	5.6
RTM50	$\phi 50H8$	$\phi 100$	176	12	53.5	12×8	2	6-M10×45L	950	7.2
RTM55	$\phi 55H8$	$\phi 110$	180	15	60	15×10	2	6-M10×45L	1200	9.6
RTM60	$\phi 60H8$	$\phi 120$	184	15	65	15×10	2	6-M12×50L	1500	11.6
RTM65	$\phi 65H8$	$\phi 130$	200	18	69.4	18×11	2.5	6-M12×50L	2050	12.2
RTM70	$\phi 70H8$	$\phi 140$	214	18	74.4	18×11	2.5	6-M14×55L	2450	15.7
RTM75	$\phi 75H8$	$\phi 150$	240	20	79.9	20×12	2.5	6-M14×55L	3000	20.6
RTM80	$\phi 80H8$	$\phi 160$	264	20	84.9	20×12	2.5	6-M16×55L	3600	21.5
RTM85	$\phi 85H8$	$\phi 180$	278	24	93	24×16	2.5	6-M16×55L	4350	27.4
RTM90	$\phi 90H8$	$\phi 190$	292	24	98	24×16	3	6-M18×75L	5300	30
RTM95	$\phi 95H8$	$\phi 190$	300	24	103	24×16	3	6-M18×75L	6150	37.5
RTM100	$\phi 100H8$	$\phi 200$	320	28	106.4	28×16	3	6-M18×75L	6900	42
RTM110	$\phi 110H8$	$\phi 210$	360	28	116.4	28×16	3	6-M18×75L	9000	56
RTM120	$\phi 120H8$	$\phi 280$	410	32	127.4	32×18	3	8-M20×75L	11000	85